

NORGE Pendant

Pendant lamp with painted steel body and opal glass diffuser, available in different colors. Diffuse light.

Sospensione con corpo in acciaio verniciato e diffusore in vetro opale, disponibile in diverse colori. Illuminazione diffusa.

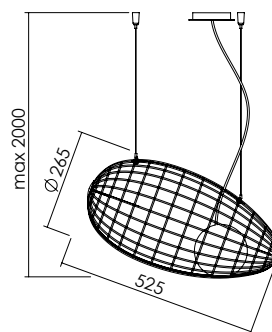


LIGHT SOURCE | FONTE LUMINOSA

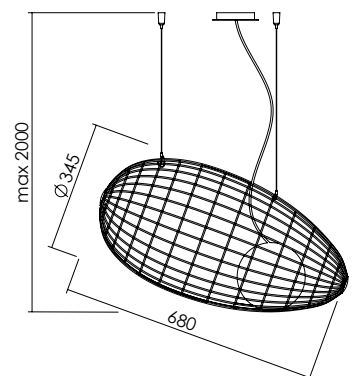
DIMENSIONS | DIMENSIONI

7008A1 • E14 max 9W LED
7008A2 • E27 max 12W LED

IP20  



7007A1



7007A2

FINISHES | FINITURE

CODE | CODICE

Body | Corpo

Shade | Paralume



MAIN CODE CODICE BASE	SHAPE FORMA	VARIABLE VARIANTE	SHADE PARALUME	COLOR COLORE
7007	A1 A2	.001	.00	AT BT

CODE EXAMPLE:
Norge pendant lamp
shape A1 with satin gold
finishing body
7007A1.001.00.AT

ESEMPIO DI CODIFICA:
Norge sospensione
forma A1 con finitura
oro satinato.
7007A1.001.00.AT

NEXOLUCE